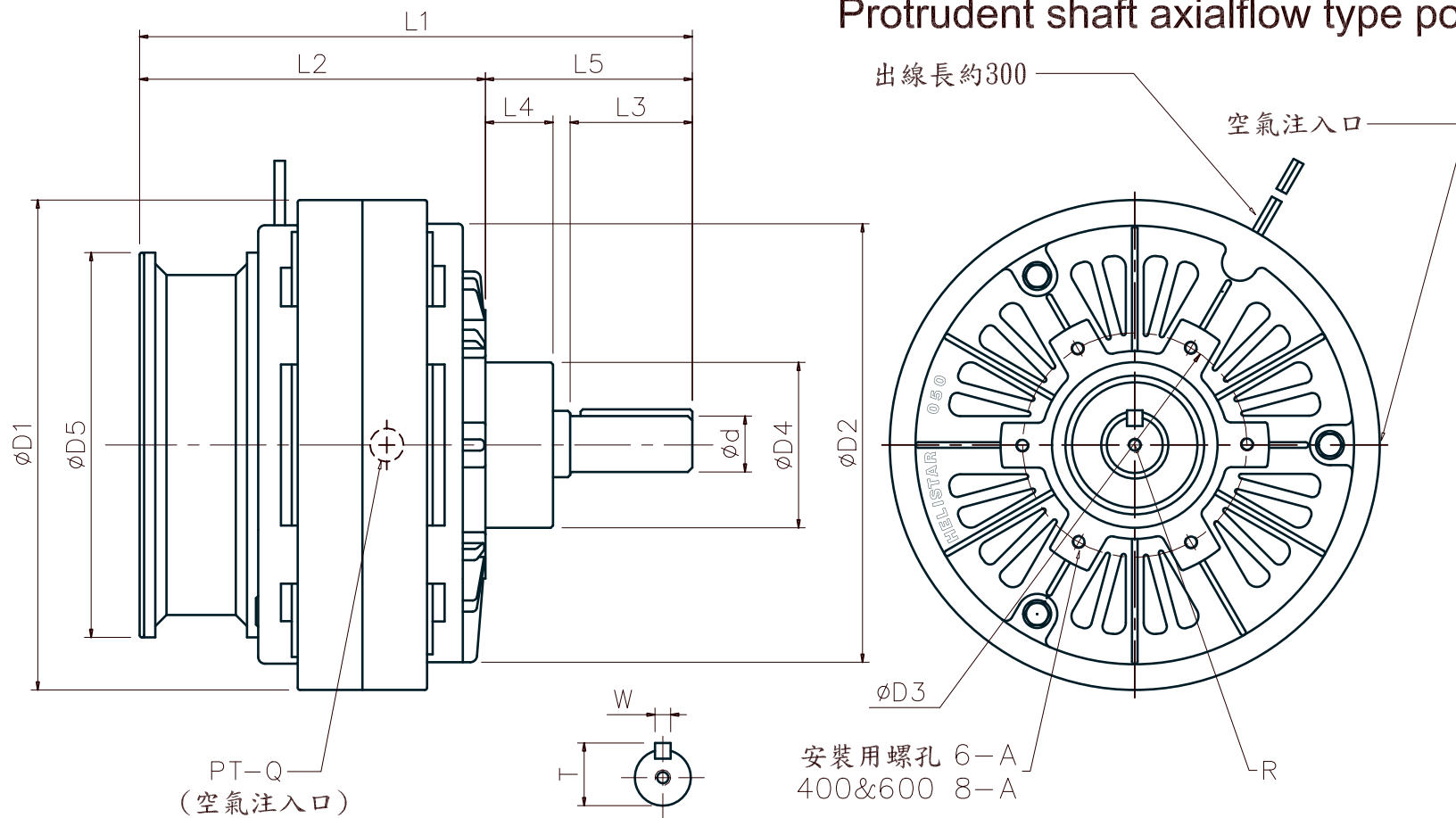


HELISTAR PFB-

軸流扇突出軸型磁粉制動器(2.5~60kgfm)

Protrudent shaft axialflow type powder brake



型式	L1	L2	L3	L4	L5	D1	D2	D3	D4 (g7)	D5	Q (inch)	A	R		軸部		
													徑	深	d(h7)	W(p7)	T _{-0.2} ⁰
PFB-025	196	132	43	17	64	184	160	78	55	150	1/8	M6深10	M5	10	20	5	22
PFB-050	247	156	55	30	91	219	196	100	74	172	1/4	M6深10	M6	12	25	7	28
PFB-100	333	233	65	28	100	278	258	140	100	254	3/8	M10深15	M10	20	30	7	33
PFB-200	372	263	69	30	109	327	302	150	110	254	3/8	M10深15	M10	20	35	10	38.5
PFB-400	433	294	92	35	139	398	360	200	130	254	3/8	M12深20	M10	20	45	12	48.5
PFB-600	433	294	92	35	139	398	360	200	130	254	3/8	M12深20	M10	20	45	12	48.5